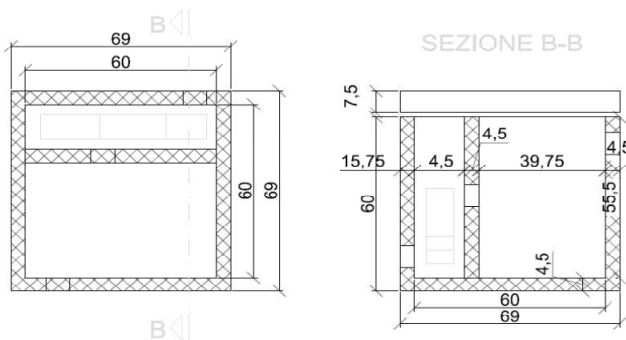




CARATTERISTICHE GENERALI

POZZETTO DI CACCIATA



I Pozzetti di Cacciata vengono installati prevalentemente a valle di fosse IMHOFF e fosse SETTICHE, prima dell'immissione del liquame chiarificato su condotta di subirrigazione (assorbimento nel terreno). La loro funzione è quella di ottenere uno scarico intermittente ed in pressione, avente scopo di creare periodi (o cacciate) di una certa quantità d'acqua, tali da lasciare un riposo favorevole al terreno per l'assorbimento. Il tutto si ottiene sfruttando la forza dell'acqua, in grado di eseguire una efficace distribuzione della stessa per l'assorbimento nel terreno. Costruttivamente sono composti da due reparti: nel primo avviene l'accumulo dell'acqua che successivamente passa nel secondo attrezzato di una vaschetta meccanica basculante. Quest'ultima, una volta riempita, per effetto del peso dell'acqua, automaticamente si capovolge, provocando lo scarico (o cacciata). La vaschetta vuota ritorna poi nella sua normale posizione, pronta a ricevere altra acqua e a dare corso ad altra cacciata. Questi pozzetti vengono definiti anche "pozzetti di lavaggio", in quanto la pressione dell'acqua che scaricano mantiene pulita la condotta ricevente.

DATI TECNICI

Descrizione	Dimensioni Interne cm	Altezza cm	Peso kg/cad	Imballo pz/bancale
Pozzetto di cacciata	60x60	80	430	-

(I dati possono, senza preavviso, subire variazioni. Verificare con l'Azienda l'eventuale aggiornamento)

NORMATIVA DI RIFERIMENTO

UNI EN 1917:2004 Pozzetti e camere di ispezione di calcestruzzo non armato, rinforzato con fibre di acciaio e con armature tradizionali