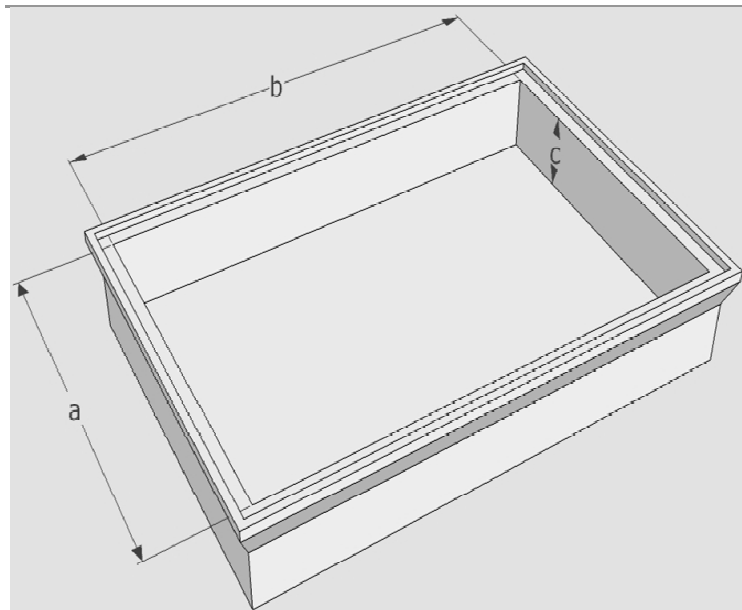


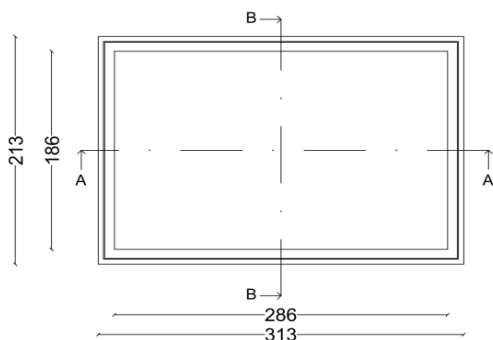


**CARATTERISTICHE DIMENSIONALI**

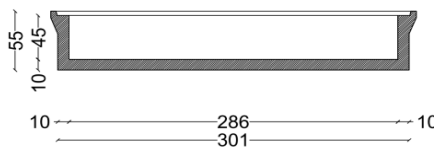


IMHOFF 300x200			
Elemento di Fondo			
Dimensioni cm	a	b	c
	186	286	45
Peso Kg	2500		

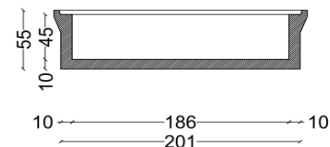
PIANTA



SEZIONE A-A



SEZIONE B-B



**NORMATIVA**

Normativa di riferimento

**Normativa di riferimento**

D. Lgs. 152/2006 "Norme in materia ambientale", recepimento Direttiva 91/676/CEE

D. Lgs. N. 258 del 18.8.2000

D.M. 14/01/2008 – Norme Tecniche per le Costruzioni e Circolare

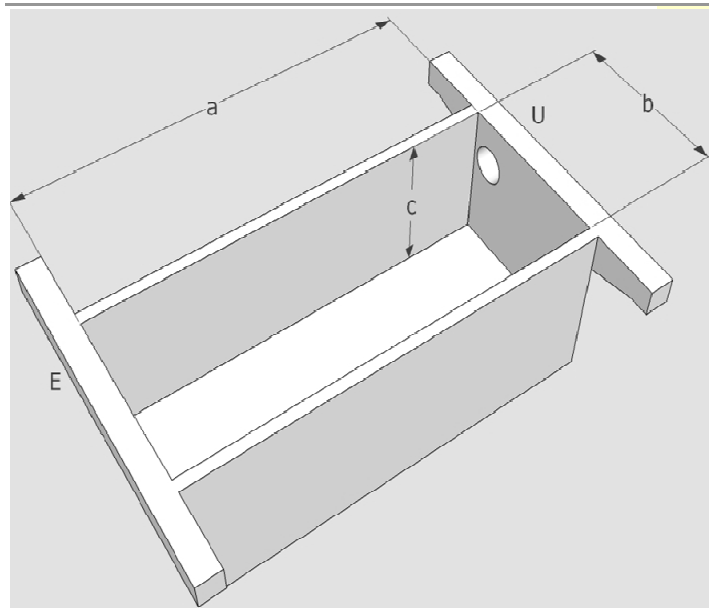
Norma UNI EN 206-1:2006 – Prodotti in calcestruzzo

Allegato V D.C.M. 4.2.1977 "Criteri per la tutela delle acque dall'inquinamento"

Deliberazione Giunta Regionale Emilia Romagna n° 1053 del 9.06.2003



**CARATTERISTICHE DIMENSIONALI**

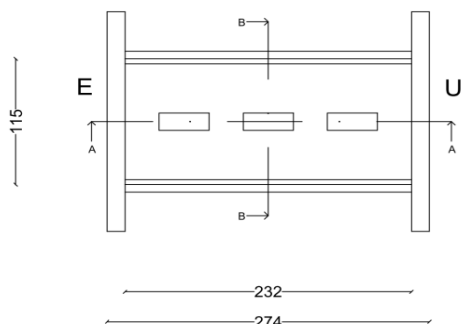


IMHOFF 300x200

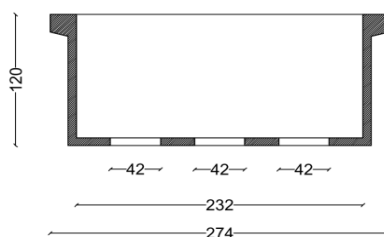
**Vasca di Sedimentazione**

Dimensioni cm	a	b	c
	260	115	107
Peso Kg	2500		

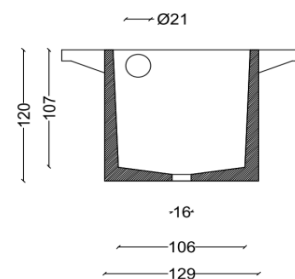
PIANTA



SEZIONE A-A



SEZIONE B-B



**NORMATIVA**

Normativa di riferimento

**Normativa di riferimento**

D. Lgs. 152/2006 "Norme in materia ambientale", recepimento Direttiva 91/676/CEE

D. Lgs. N. 258 del 18.8.2000

D.M. 14/01/2008 – Norme Tecniche per le Costruzioni e Circolare

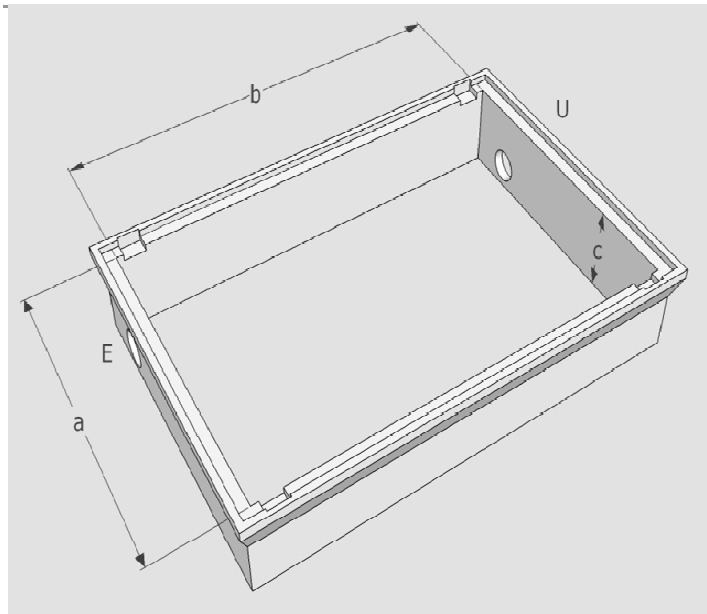
Norma UNI EN 206-1:2006 – Prodotti in calcestruzzo

Allegato V D.C.M. 4.2.1977 "Criteri per la tutela delle acque dall'inquinamento"

Deliberazione Giunta Regionale Emilia Romagna n° 1053 del 9.06.2003

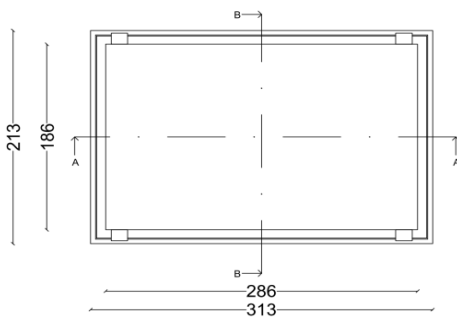


**CARATTERISTICHE DIMENSIONALI**

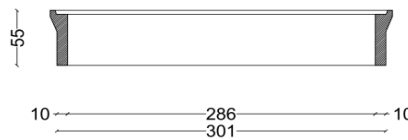


IMHOFF 300x200			
Anello Superiore E/U			
Dimensioni cm	a	b	c
	186	286	55
Peso Kg	1000		

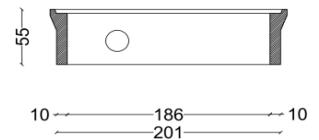
PIANTA



SEZIONE A-A



SEZIONE B-B



**NORMATIVA**

Normativa di riferimento

**Normativa di riferimento**

D. Lgs. 152/2006 "Norme in materia ambientale", recepimento Direttiva 91/676/CEE

D. Lgs. N. 258 del 18.8.2000

D.M. 14/01/2008 – Norme Tecniche per le Costruzioni e Circolare

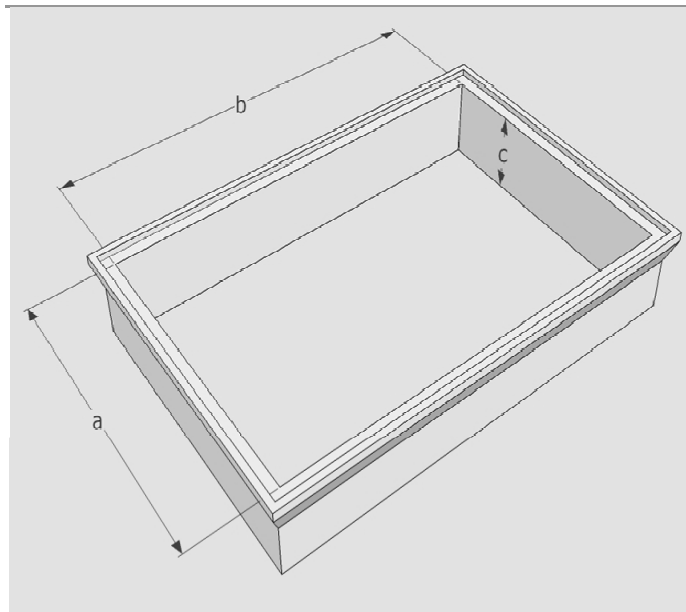
Norma UNI EN 206-1:2006 – Prodotti in calcestruzzo

Allegato V D.C.M. 4.2.1977 "Criteri per la tutela delle acque dall'inquinamento"

Deliberazione Giunta Regionale Emilia Romagna n° 1053 del 9.06.2003

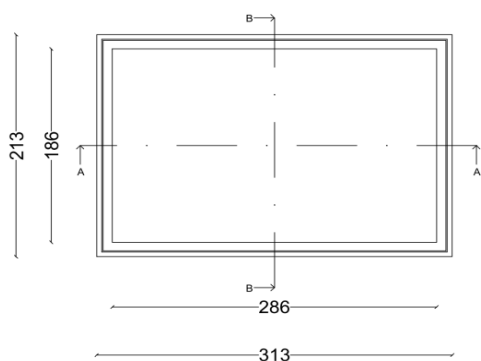


**CARATTERISTICHE DIMENSIONALI**

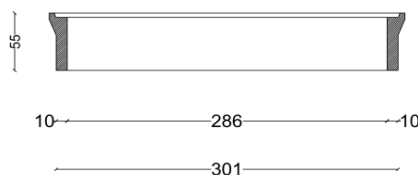


IMHOFF 300x200			
Anello di Capacità h50			
Dimensioni cm	a	b	c
	186	286	55
Peso Kg	1000		

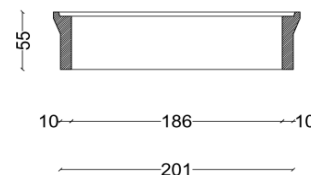
PIANTA



SEZIONE A-A



SEZIONE B-B



**NORMATIVA**

Normativa di riferimento

**Normativa di riferimento**

D. Lgs. 152/2006 "Norme in materia ambientale", recepimento Direttiva 91/676/CEE

D. Lgs. N. 258 del 18.8.2000

D.M. 14/01/2008 – Norme Tecniche per le Costruzioni e Circolare

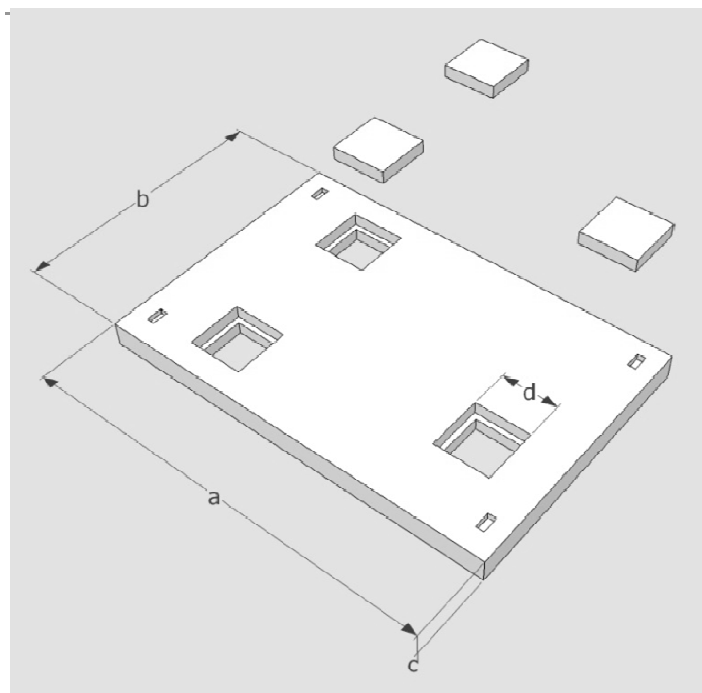
Norma UNI EN 206-1:2006 – Prodotti in calcestruzzo

Allegato V D.C.M. 4.2.1977 "Criteri per la tutela delle acque dall'inquinamento"

Deliberazione Giunta Regionale Emilia Romagna n° 1053 del 9.06.2003



**CARATTERISTICHE DIMENSIONALI**

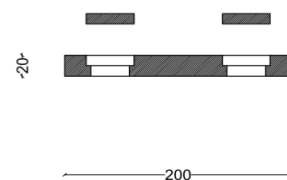
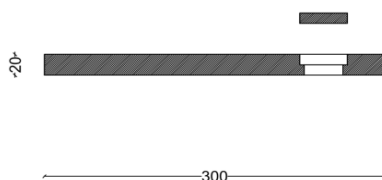
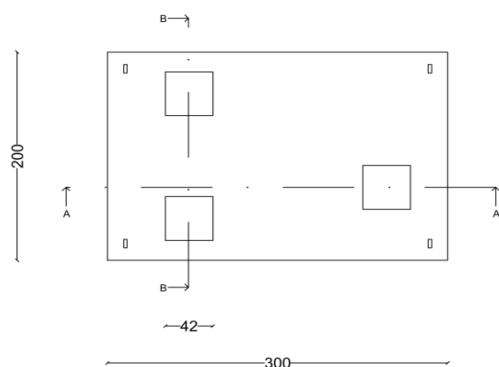


IMHOFF 300x200			
Coperchio Carrabile			
Dimensioni cm	a	b	c
		300	200
	d = 42		
Peso Kg	2800		

PIANTA

SEZIONE A-A

SEZIONE B-B



**NORMATIVA**

Normativa di riferimento

**Normativa di riferimento**

D. Lgs. 152/2006 "Norme in materia ambientale", recepimento Direttiva 91/676/CEE

D. Lgs. N. 258 del 18.8.2000

D.M. 14/01/2008 – Norme Tecniche per le Costruzioni e Circolare

Norma UNI EN 206-1:2006 – Prodotti in calcestruzzo

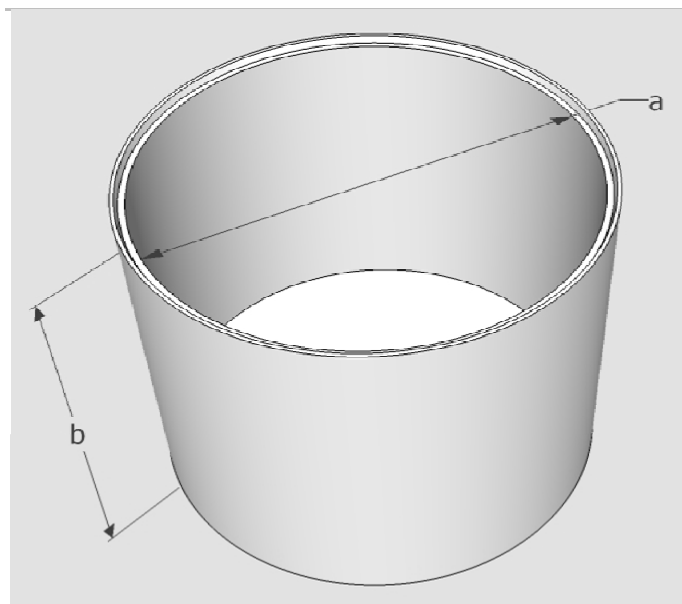
Allegato V D.C.M. 4.2.1977 "Criteri per la tutela delle acque dall'inquinamento"

Deliberazione Giunta Regionale Emilia Romagna n° 1053 del 9.06.2003



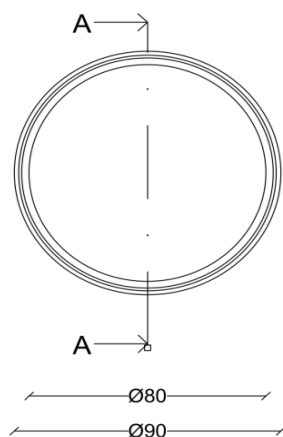


**CARATTERISTICHE DIMENSIONALI**

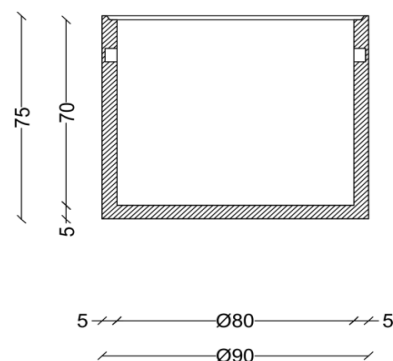


IMHOFF Ø80		
Elemento di Fondo		
Dimensioni cm	a	b
	80	70
Peso Kg	300	

PIANTA



SEZIONE A-A



**NORMATIVA**

Normativa di riferimento

**Normativa di riferimento**

D. Lgs. 152/2006 "Norme in materia ambientale", recepimento Direttiva 91/676/CEE

D. Lgs. N. 258 del 18.8.2000

D.M. 14/01/2008 – Norme Tecniche per le Costruzioni e Circolare

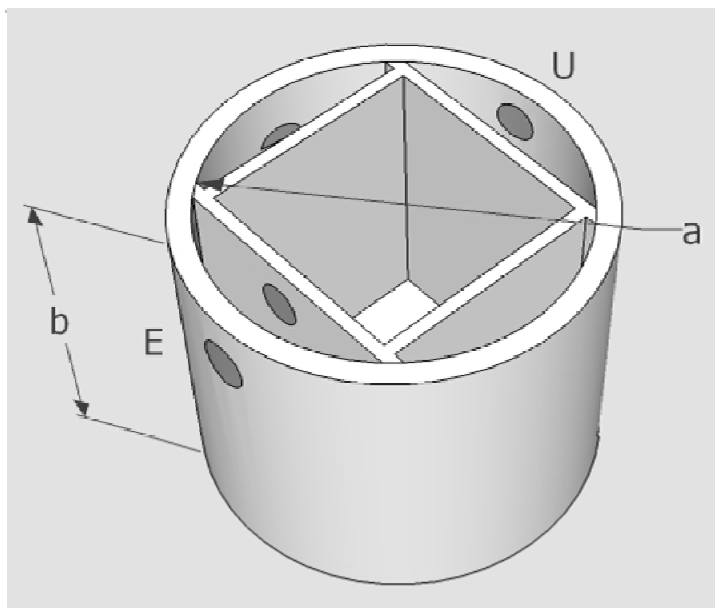
Norma UNI EN 206-1:2006 – Prodotti in calcestruzzo

Allegato V D.C.M. 4.2.1977 "Criteri per la tutela delle acque dall'inquinamento"

Deliberazione Giunta Regionale Emilia Romagna n° 1053 del 9.06.2003



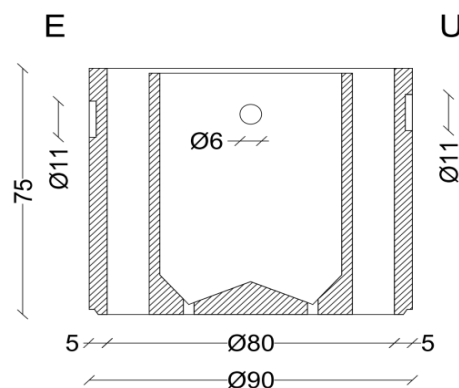
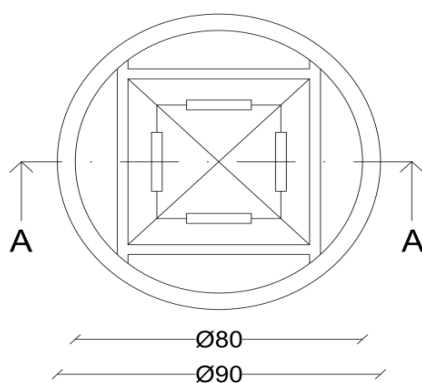
**CARATTERISTICHE DIMENSIONALI**



IMHOFF Ø80		
Elemento Entrata/Uscita		
Dimensioni cm	a	b
	80	75
Peso Kg	440	

PIANTA

SEZIONE A-A



**NORMATIVA**

Normativa di riferimento

**Normativa di riferimento**

D. Lgs. 152/2006 "Norme in materia ambientale", recepimento Direttiva 91/676/CEE

D. Lgs. N. 258 del 18.8.2000

D.M. 14/01/2008 – Norme Tecniche per le Costruzioni e Circolare

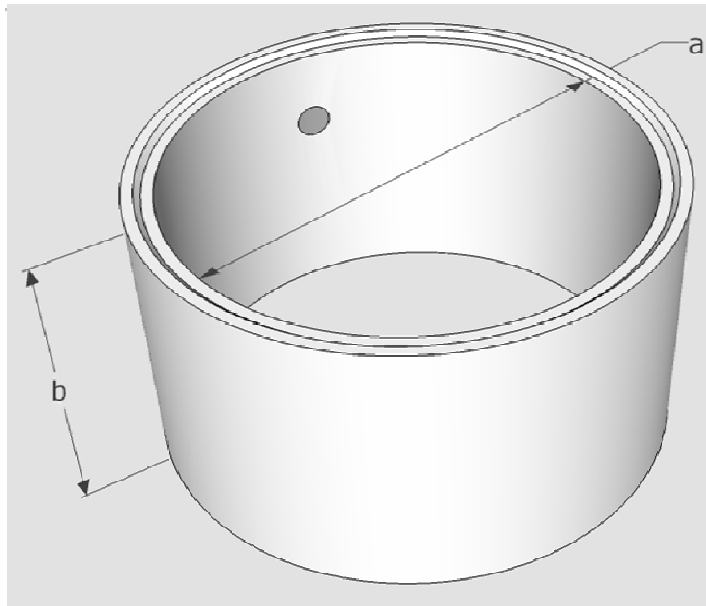
Norma UNI EN 206-1:2006 – Prodotti in calcestruzzo

Allegato V D.C.M. 4.2.1977 "Criteri per la tutela delle acque dall'inquinamento"

Deliberazione Giunta Regionale Emilia Romagna n° 1053 del 9.06.2003



**CARATTERISTICHE DIMENSIONALI**



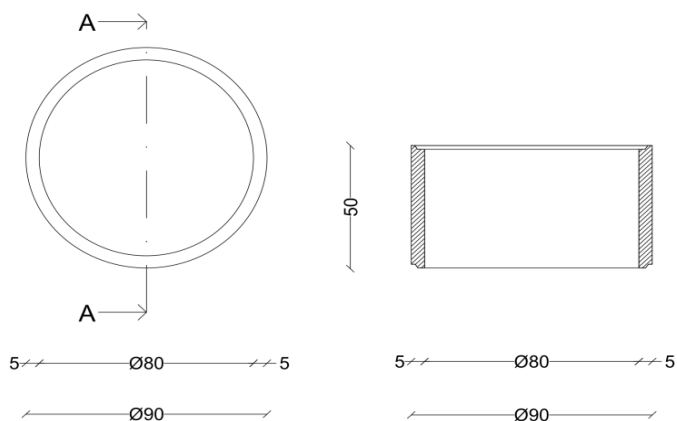
IMHOFF Ø 80

**Prolunga di capacità h50**

Dimensioni cm	a	b
	80	50
Peso Kg	200	

PIANTA

SEZIONE A-A



**NORMATIVA**

Normativa di riferimento

**Normativa di riferimento**

D. Lgs. 152/2006 "Norme in materia ambientale", recepimento Direttiva 91/676/CEE

D. Lgs. N. 258 del 18.8.2000

D.M. 14/01/2008 – Norme Tecniche per le Costruzioni e Circolare

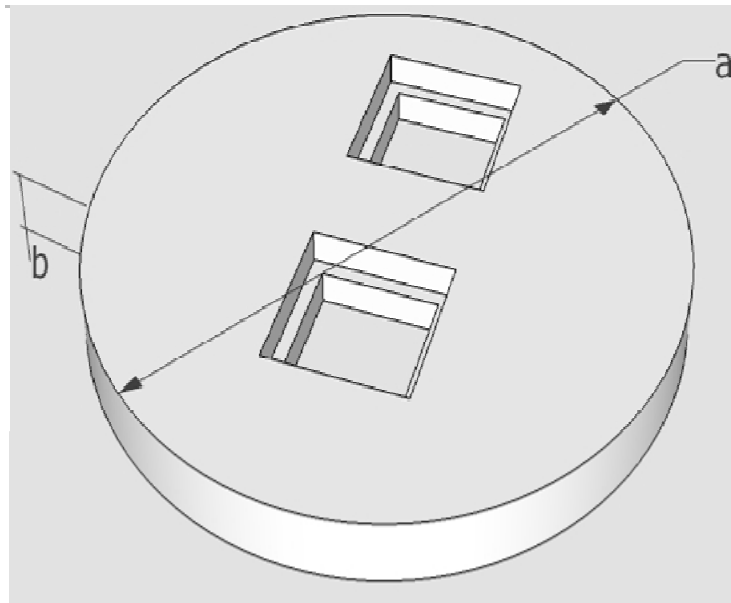
Norma UNI EN 206-1:2006 – Prodotti in calcestruzzo

Allegato V D.C.M. 4.2.1977 "Criteri per la tutela delle acque dall'inquinamento"

Deliberazione Giunta Regionale Emilia Romagna n° 1053 del 9.06.2003



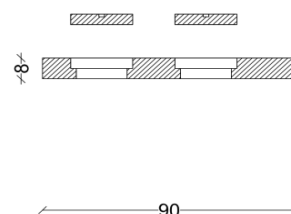
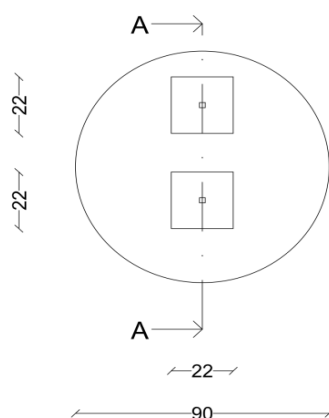
CARATTERISTICHE DIMENSIONALI



IMHOFF Ø80		
Coperchio Leggero		
Dimensioni cm	a	b
	90	8
Peso Kg	100	

PIANTA

SEZIONE A-A



NORMATIVA

Normativa di riferimento

**Normativa di riferimento**

D. Lgs. 152/2006 "Norme in materia ambientale", recepimento Direttiva 91/676/CEE

D. Lgs. N. 258 del 18.8.2000

D.M. 14/01/2008 – Norme Tecniche per le Costruzioni e Circolare

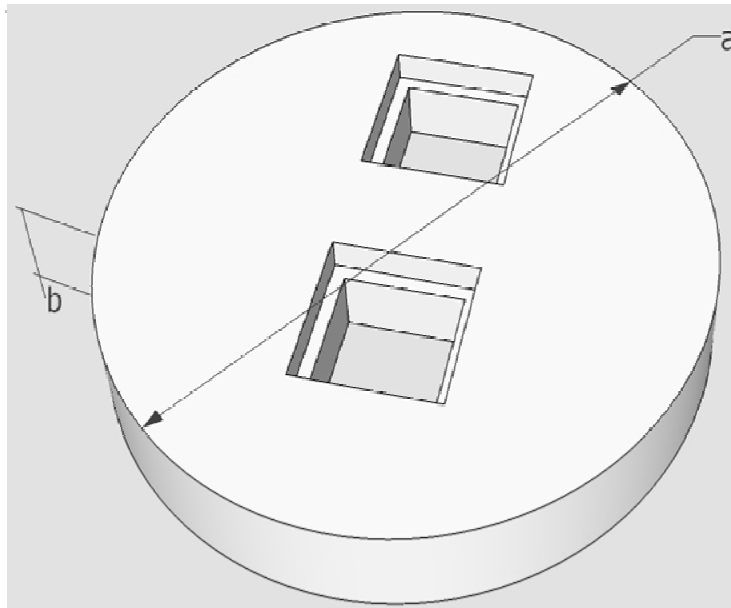
Norma UNI EN 206-1:2006 – Prodotti in calcestruzzo

Allegato V D.C.M. 4.2.1977 "Criteri per la tutela delle acque dall'inquinamento"

Deliberazione Giunta Regionale Emilia Romagna n° 1053 del 9.06.2003



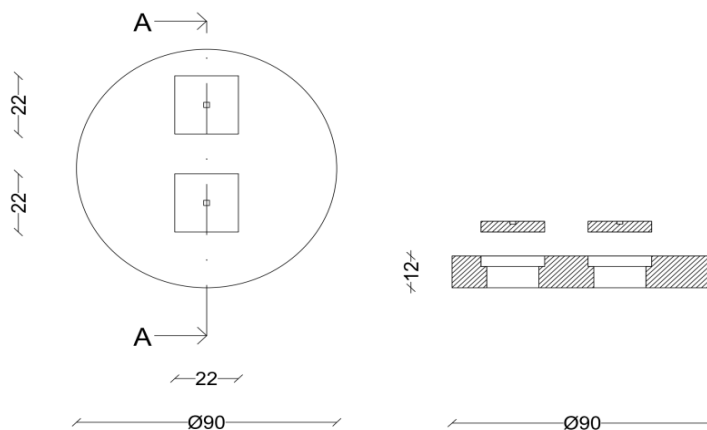
CARATTERISTICHE DIMENSIONALI



IMHOFF Ø80		
Coperchio Carrabile		
Dimensioni cm	a	b
	90	12
Peso Kg	200	

PIANTA

SEZIONE A-A



NORMATIVA

Normativa di riferimento

**Normativa di riferimento**

D. Lgs. 152/2006 "Norme in materia ambientale", recepimento Direttiva 91/676/CEE

D. Lgs. N. 258 del 18.8.2000

D.M. 14/01/2008 – Norme Tecniche per le Costruzioni e Circolare

Norma UNI EN 206-1:2006 – Prodotti in calcestruzzo

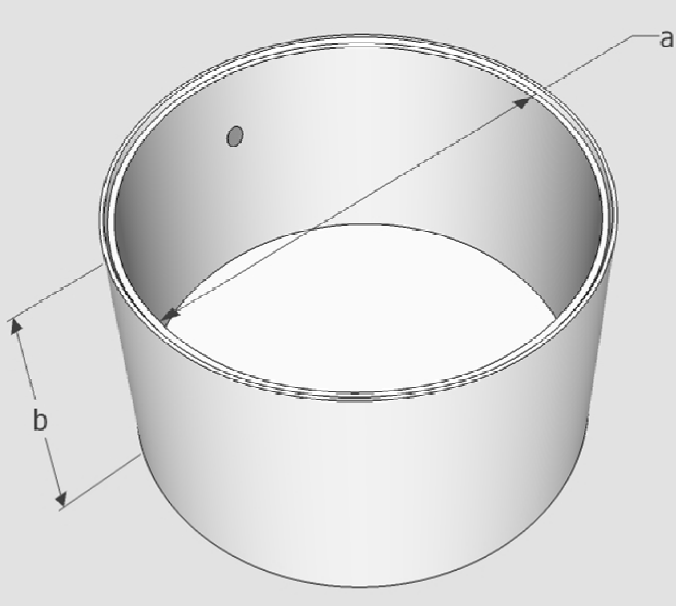
Allegato V D.C.M. 4.2.1977 "Criteri per la tutela delle acque dall'inquinamento"

Deliberazione Giunta Regionale Emilia Romagna n° 1053 del 9.06.2003





CARATTERISTICHE DIMENSIONALI

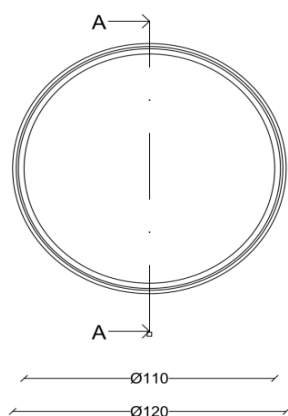


IMHOFF  $\varnothing$ 110

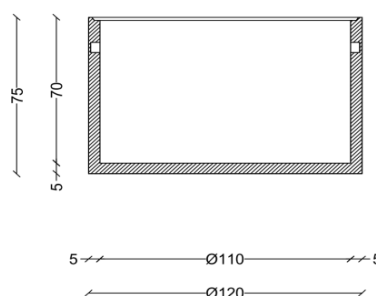
Elemento di Fondo

Dimensioni cm	a	b
	110	70
Peso Kg	530	

PIANTA



SEZIONE A-A



NORMATIVA

Normativa di riferimento

**Normativa di riferimento**

D. Lgs. 152/2006 "Norme in materia ambientale", recepimento Direttiva 91/676/CEE

D. Lgs. N. 258 del 18.8.2000

D.M. 14/01/2008 – Norme Tecniche per le Costruzioni e Circolare

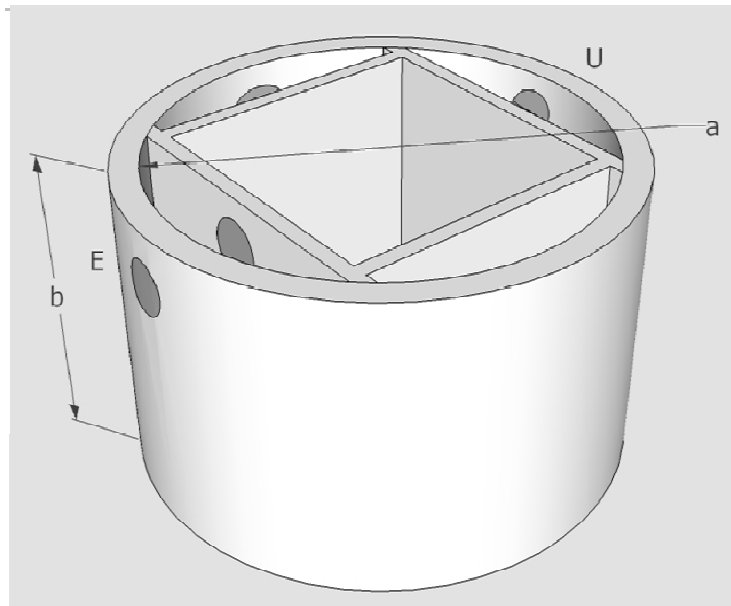
Norma UNI EN 206-1:2006 – Prodotti in calcestruzzo

Allegato V D.C.M. 4.2.1977 "Criteri per la tutela delle acque dall'inquinamento"

Deliberazione Giunta Regionale Emilia Romagna n° 1053 del 9.06.2003



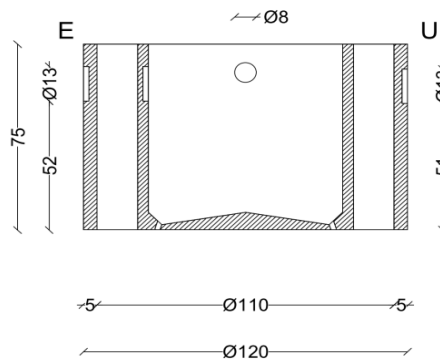
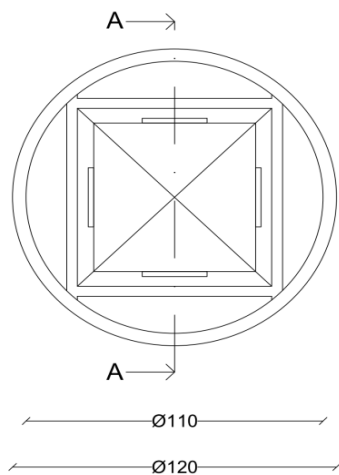
**CARATTERISTICHE DIMENSIONALI**



IMHOFF Ø110		
Elemento Entrata/Uscita		
Dimensioni cm	a	b
	110	75
Peso Kg	720	

PIANTA

SEZIONE A-A



**NORMATIVA**

Normativa di riferimento

**Normativa di riferimento**

D. Lgs. 152/2006 "Norme in materia ambientale", recepimento Direttiva 91/676/CEE

D. Lgs. N. 258 del 18.8.2000

D.M. 14/01/2008 – Norme Tecniche per le Costruzioni e Circolare

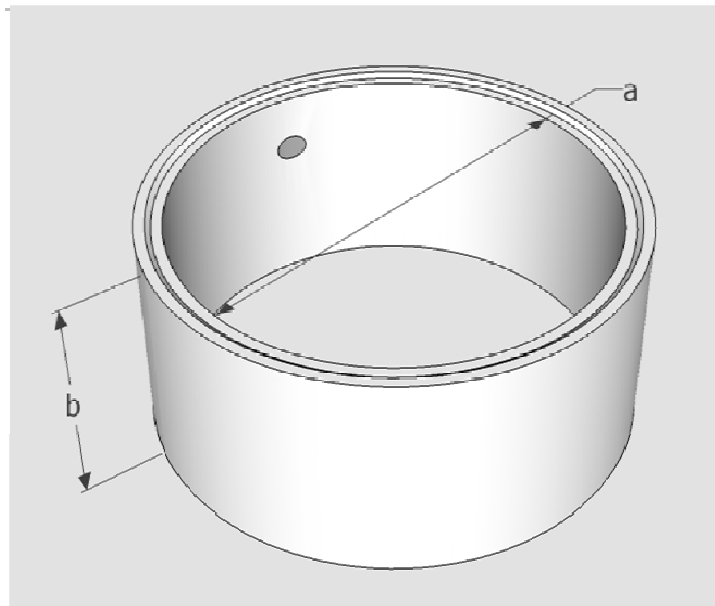
Norma UNI EN 206-1:2006 – Prodotti in calcestruzzo

Allegato V D.C.M. 4.2.1977 "Criteri per la tutela delle acque dall'inquinamento"

Deliberazione Giunta Regionale Emilia Romagna n° 1053 del 9.06.2003



CARATTERISTICHE DIMENSIONALI

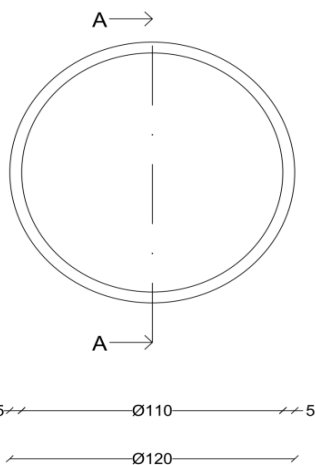


IMHOFF  $\varnothing$ 100

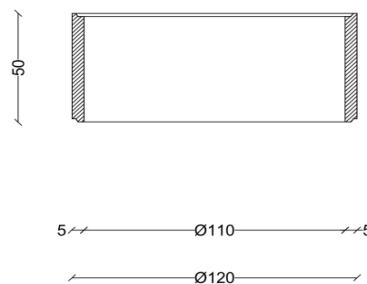
Prolunga di capacità h50

Dimensioni cm	a	b
	110	50
Peso Kg	260	

PIANTA



SEZIONE A-A



NORMATIVA

Normativa di riferimento

**Normativa di riferimento**

D. Lgs. 152/2006 "Norme in materia ambientale", recepimento Direttiva 91/676/CEE

D. Lgs. N. 258 del 18.8.2000

D.M. 14/01/2008 – Norme Tecniche per le Costruzioni e Circolare

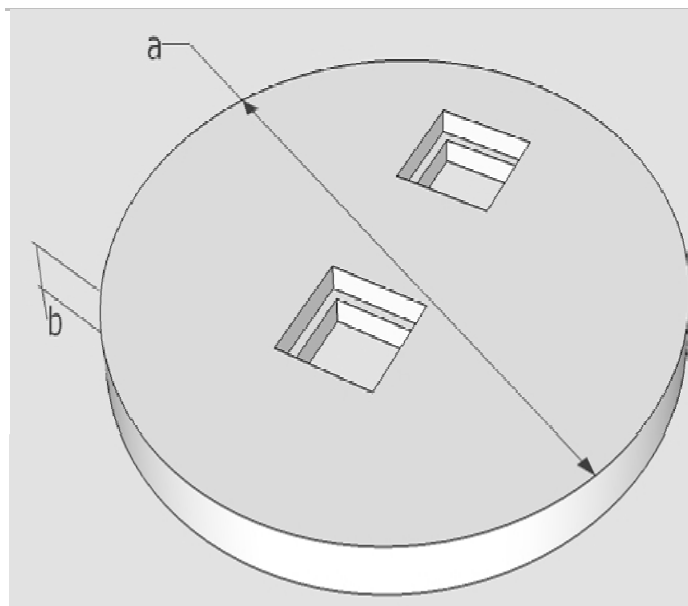
Norma UNI EN 206-1:2006 – Prodotti in calcestruzzo

Allegato V D.C.M. 4.2.1977 "Criteri per la tutela delle acque dall'inquinamento"

Deliberazione Giunta Regionale Emilia Romagna n° 1053 del 9.06.2003

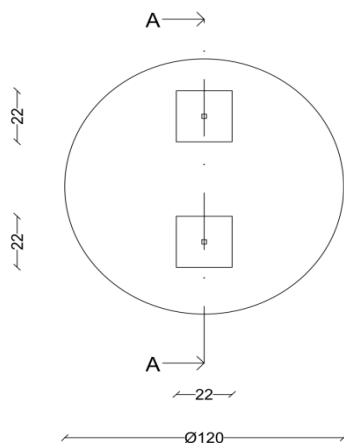


CARATTERISTICHE DIMENSIONALI

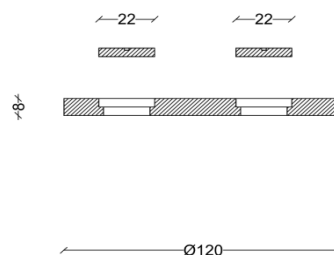


IMHOFF Ø110		
Coperchio Leggero		
Dimensioni cm	a	b
	120	8
Peso Kg	200	

PIANTA



SEZIONE A-A



SCHEMA DI MONTAGGIO

Normativa di riferimento

**Normativa di riferimento**

D. Lgs. 152/2006 "Norme in materia ambientale", recepimento Direttiva 91/676/CEE

D. Lgs. N. 258 del 18.8.2000

D.M. 14/01/2008 – Norme Tecniche per le Costruzioni e Circolare

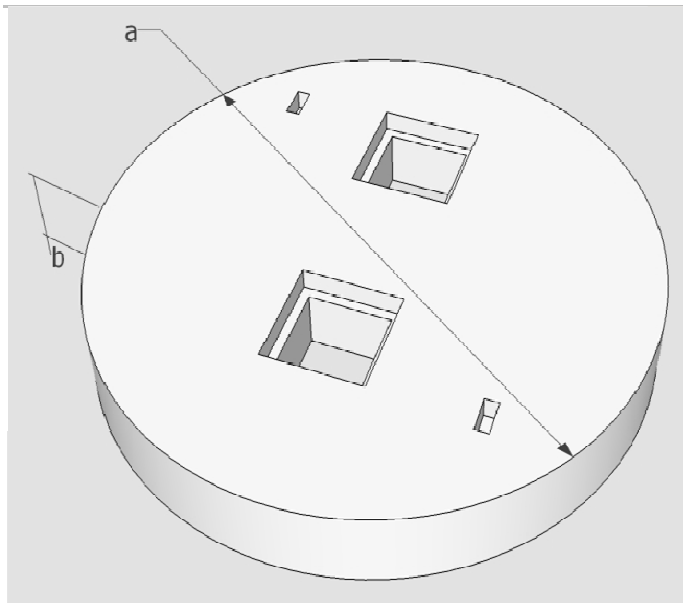
Norma UNI EN 206-1:2006 – Prodotti in calcestruzzo

Allegato V D.C.M. 4.2.1977 "Criteri per la tutela delle acque dall'inquinamento"

Deliberazione Giunta Regionale Emilia Romagna n° 1053 del 9.06.2003

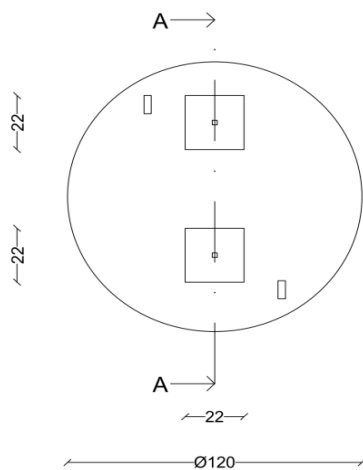


CARATTERISTICHE DIMENSIONALI

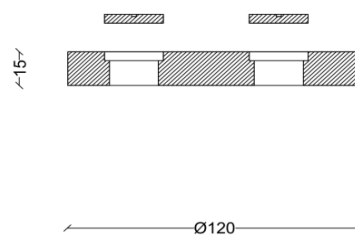


IMHOFF $\varnothing 110$		
Coperchio Carrabile		
Dimensioni cm	a	b
	120	15
Peso Kg	400	

PIANTA



SEZIONE A-A



SCHEMA DI MONTAGGIO

Normativa di riferimento

**Normativa di riferimento**

D. Lgs. 152/2006 "Norme in materia ambientale", recepimento Direttiva 91/676/CEE

D. Lgs. N. 258 del 18.8.2000

D.M. 14/01/2008 – Norme Tecniche per le Costruzioni e Circolare

Norma UNI EN 206-1:2006 – Prodotti in calcestruzzo

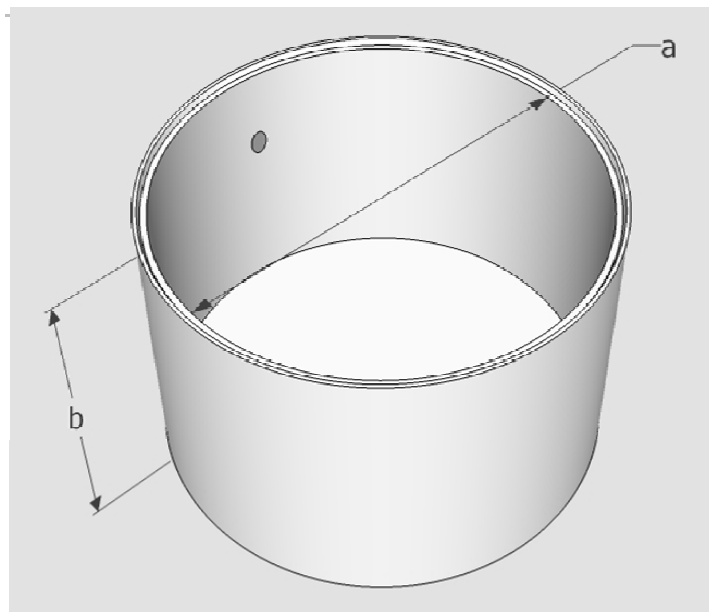
Allegato V D.C.M. 4.2.1977 "Criteri per la tutela delle acque dall'inquinamento"

Deliberazione Giunta Regionale Emilia Romagna n° 1053 del 9.06.2003



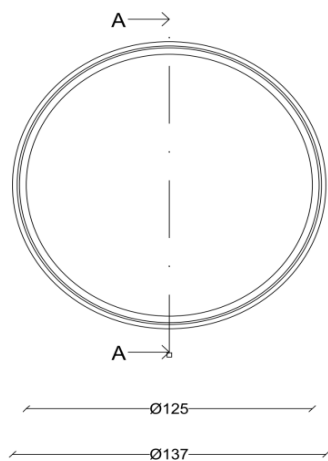


CARATTERISTICHE DIMENSIONALI

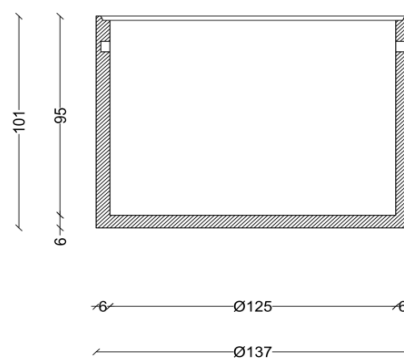


IMHOFF Ø125		
Elemento di Fondo		
Dimensioni cm	a	b
	125	95
Peso Kg	750	

PIANTA



SEZIONE A-A



NORMATIVA

Normativa di riferimento

**Normativa di riferimento**

D. Lgs. 152/2006 "Norme in materia ambientale", recepimento Direttiva 91/676/CEE

D. Lgs. N. 258 del 18.8.2000

D.M. 14/01/2008 – Norme Tecniche per le Costruzioni e Circolare

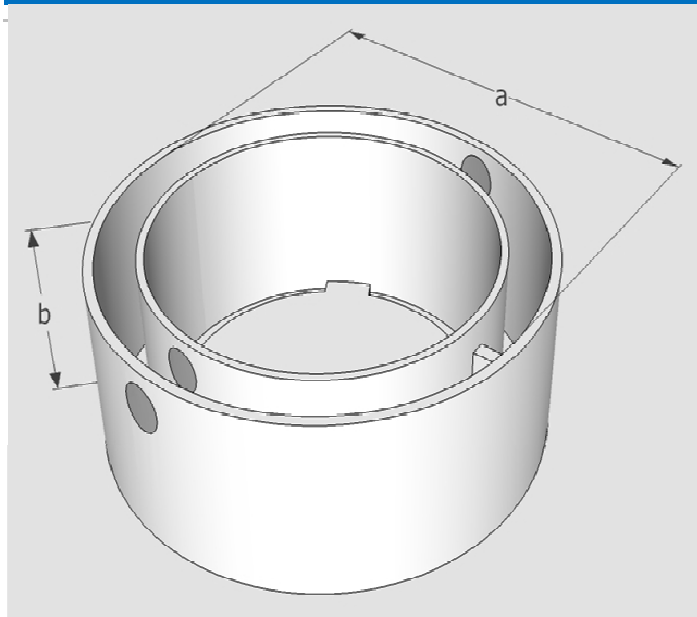
Norma UNI EN 206-1:2006 – Prodotti in calcestruzzo

Allegato V D.C.M. 4.2.1977 "Criteri per la tutela delle acque dall'inquinamento"

Deliberazione Giunta Regionale Emilia Romagna n° 1053 del 9.06.2003



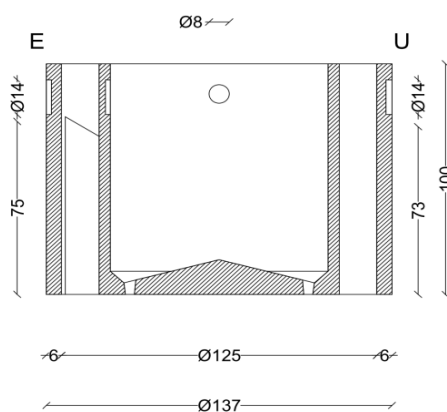
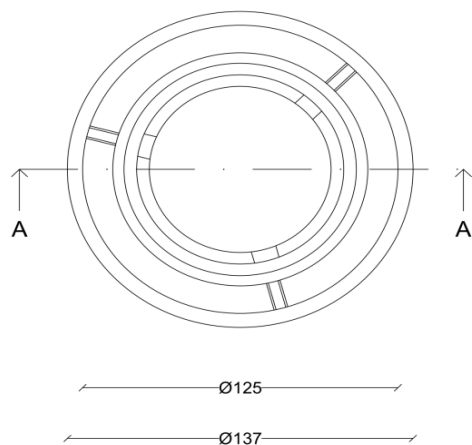
**CARATTERISTICHE DIMENSIONALI**



IMHOFF Ø125		
Elemento Entrata/Uscita		
Dimensioni cm	a	b
	125	100
Peso Kg	1150	

PIANTA

SEZIONE A-A



**NORMATIVA**

Normativa di riferimento

**Normativa di riferimento**

D. Lgs. 152/2006 "Norme in materia ambientale", recepimento Direttiva 91/676/CEE

D. Lgs. N. 258 del 18.8.2000

D.M. 14/01/2008 – Norme Tecniche per le Costruzioni e Circolare

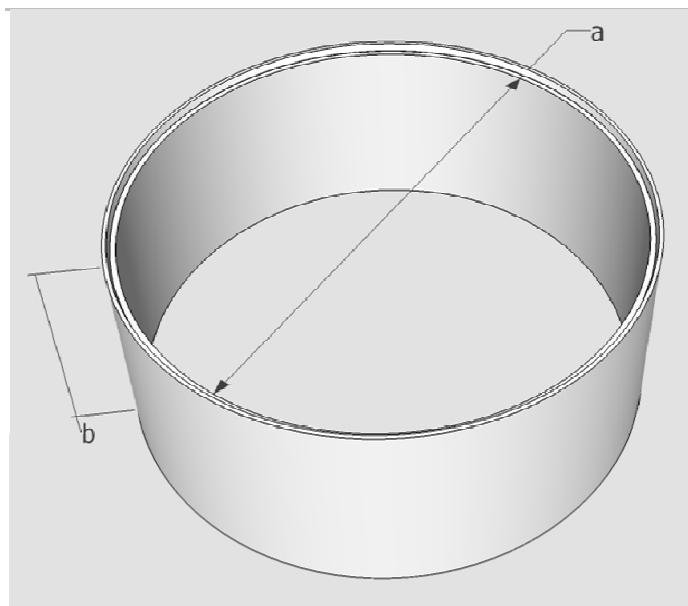
Norma UNI EN 206-1:2006 – Prodotti in calcestruzzo

Allegato V D.C.M. 4.2.1977 "Criteri per la tutela delle acque dall'inquinamento"

Deliberazione Giunta Regionale Emilia Romagna n° 1053 del 9.06.2003



CARATTERISTICHE DIMENSIONALI



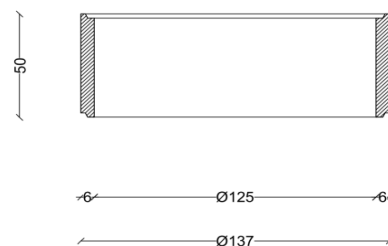
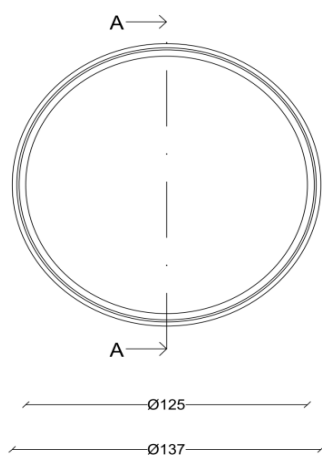
IMHOFF Ø125

Prolunga di capacità h50

Dimensioni cm	a	b
	125	50
Peso Kg	300	

PIANTA

SEZIONE A-A



NORMATIVA

Normativa di riferimento

**Normativa di riferimento**

D. Lgs. 152/2006 "Norme in materia ambientale", recepimento Direttiva 91/676/CEE

D. Lgs. N. 258 del 18.8.2000

D.M. 14/01/2008 – Norme Tecniche per le Costruzioni e Circolare

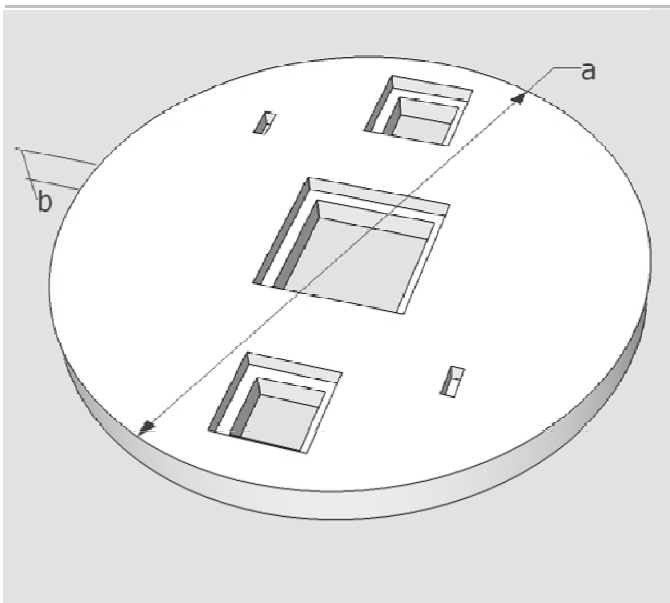
Norma UNI EN 206-1:2006 – Prodotti in calcestruzzo

Allegato V D.C.M. 4.2.1977 "Criteri per la tutela delle acque dall'inquinamento"

Deliberazione Giunta Regionale Emilia Romagna n° 1053 del 9.06.2003

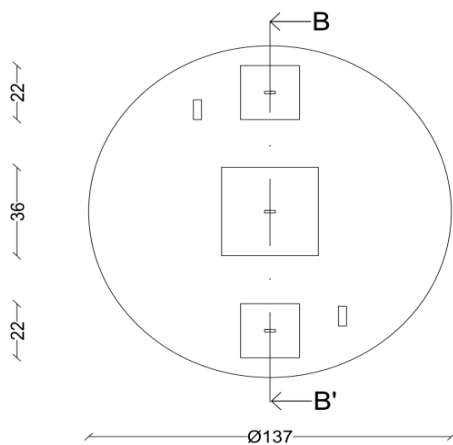


CARATTERISTICHE DIMENSIONALI

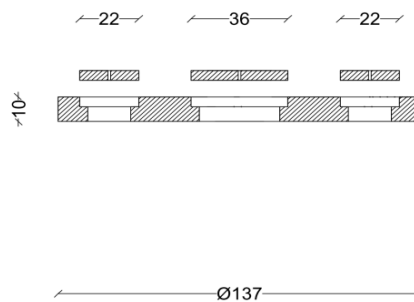


IMHOFF Ø125		
Coperchio Leggero		
Dimensioni cm	a	b
	137	10
Peso Kg	320	

Pianta



Sezione B-B'



SCHEMA DI MONTAGGIO

Normativa di riferimento

**Normativa di riferimento**

D. Lgs. 152/2006 "Norme in materia ambientale", recepimento Direttiva 91/676/CEE

D. Lgs. N. 258 del 18.8.2000

D.M. 14/01/2008 – Norme Tecniche per le Costruzioni e Circolare

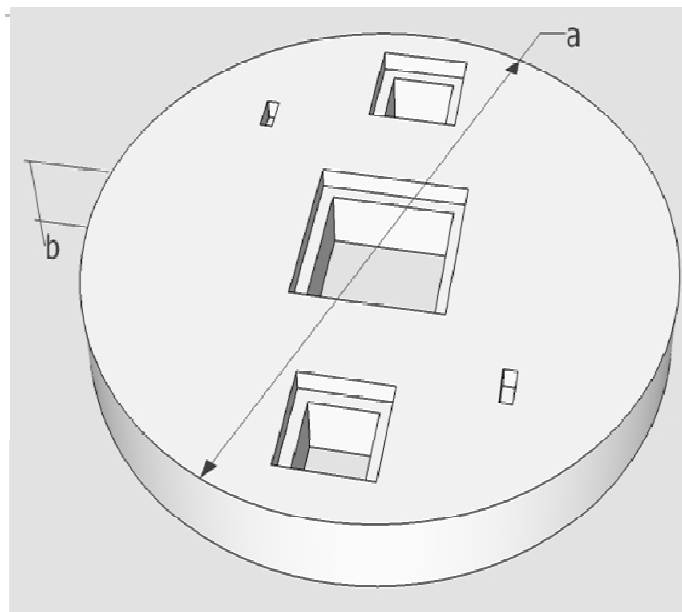
Norma UNI EN 206-1:2006 – Prodotti in calcestruzzo

Allegato V D.C.M. 4.2.1977 "Criteri per la tutela delle acque dall'inquinamento"

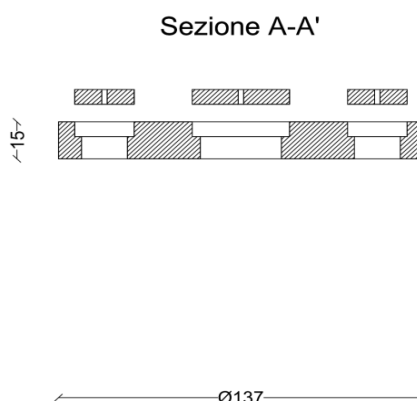
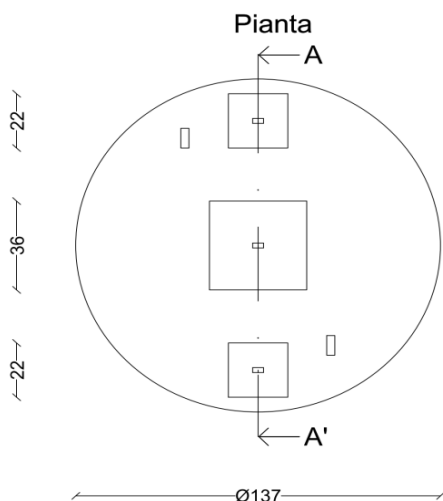
Deliberazione Giunta Regionale Emilia Romagna n° 1053 del 9.06.2003



CARATTERISTICHE DIMENSIONALI



IMHOFF Ø125		
Coperchio Carrabile		
Dimensioni cm	a	b
	137	15
Peso Kg	550	



SCHEMA DI MONTAGGIO

Normativa di riferimento

**Normativa di riferimento**

D. Lgs. 152/2006 "Norme in materia ambientale", recepimento Direttiva 91/676/CEE

D. Lgs. N. 258 del 18.8.2000

D.M. 14/01/2008 – Norme Tecniche per le Costruzioni e Circolare

Norma UNI EN 206-1:2006 – Prodotti in calcestruzzo

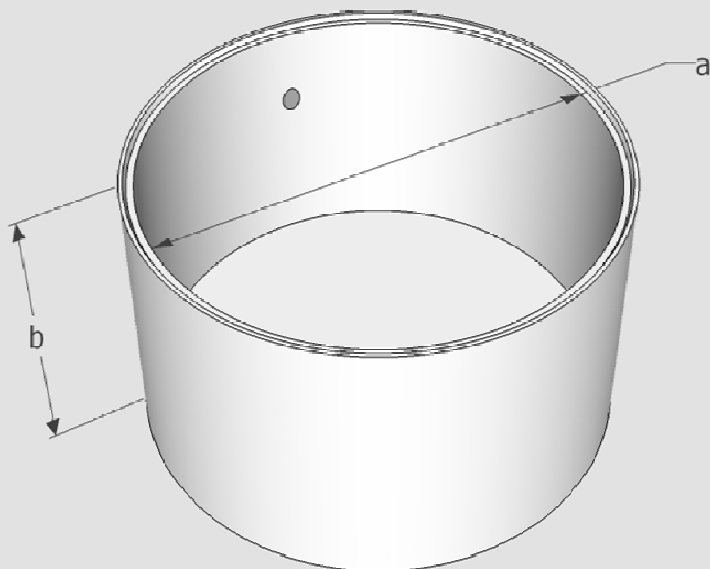
Allegato V D.C.M. 4.2.1977 "Criteri per la tutela delle acque dall'inquinamento"

Deliberazione Giunta Regionale Emilia Romagna n° 1053 del 9.06.2003



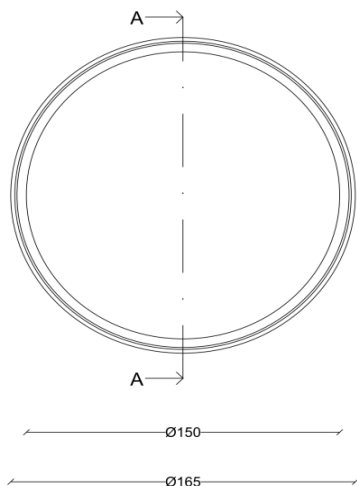


CARATTERISTICHE DIMENSIONALI

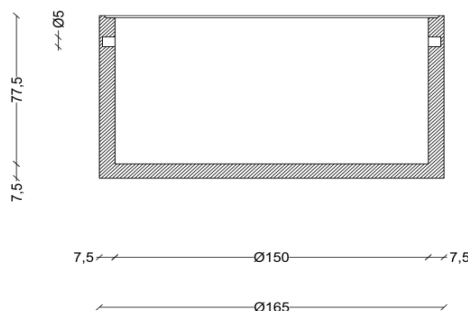


IMHOFF Ø150		
Elemento di Fondo		
Dimensioni cm	a	b
	150	77,5
Peso Kg	850	

PIANTA



SEZIONE A-A



NORMATIVA

Normativa di riferimento

**Normativa di riferimento**

D. Lgs. 152/2006 "Norme in materia ambientale", recepimento Direttiva 91/676/CEE

D. Lgs. N. 258 del 18.8.2000

D.M. 14/01/2008 – Norme Tecniche per le Costruzioni e Circolare

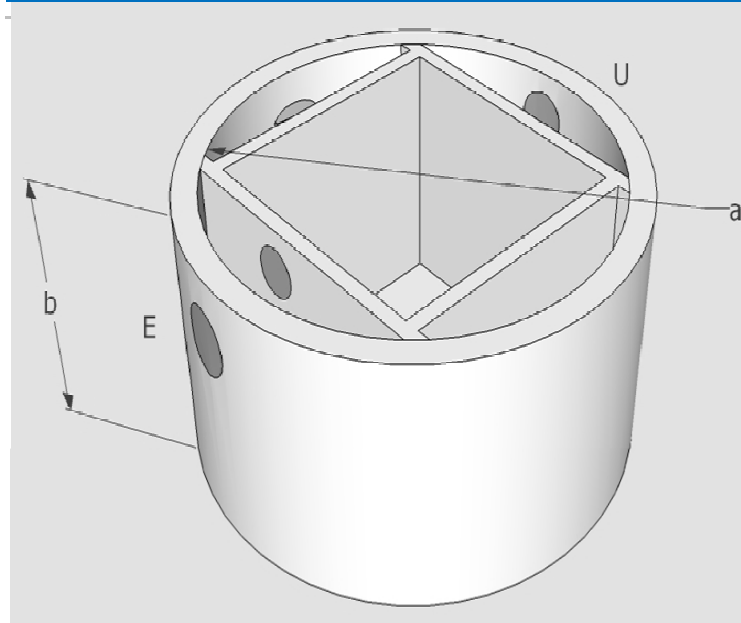
Norma UNI EN 206-1:2006 – Prodotti in calcestruzzo

Allegato V D.C.M. 4.2.1977 "Criteri per la tutela delle acque dall'inquinamento"

Deliberazione Giunta Regionale Emilia Romagna n° 1053 del 9.06.2003



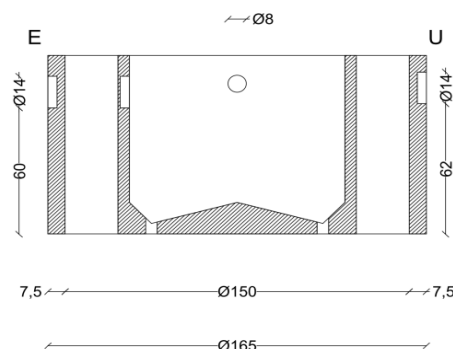
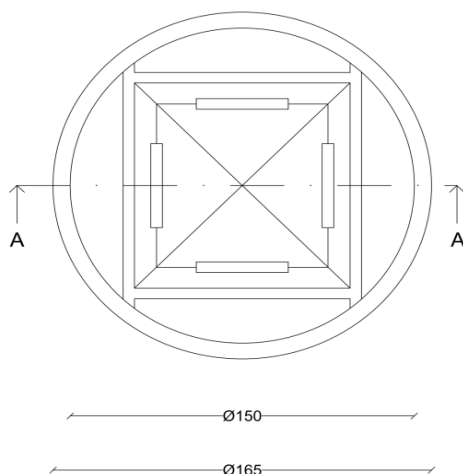
**CARATTERISTICHE DIMENSIONALI**



IMHOFF Ø 150		
Elemento Entrata/Uscita		
Dimensioni cm	a	b
	150	85
Peso Kg	1200	

PIANTA

SEZIONE A-A



**NORMATIVA**

Normativa di riferimento

**Normativa di riferimento**

D. Lgs. 152/2006 "Norme in materia ambientale", recepimento Direttiva 91/676/CEE

D. Lgs. N. 258 del 18.8.2000

D.M. 14/01/2008 – Norme Tecniche per le Costruzioni e Circolare

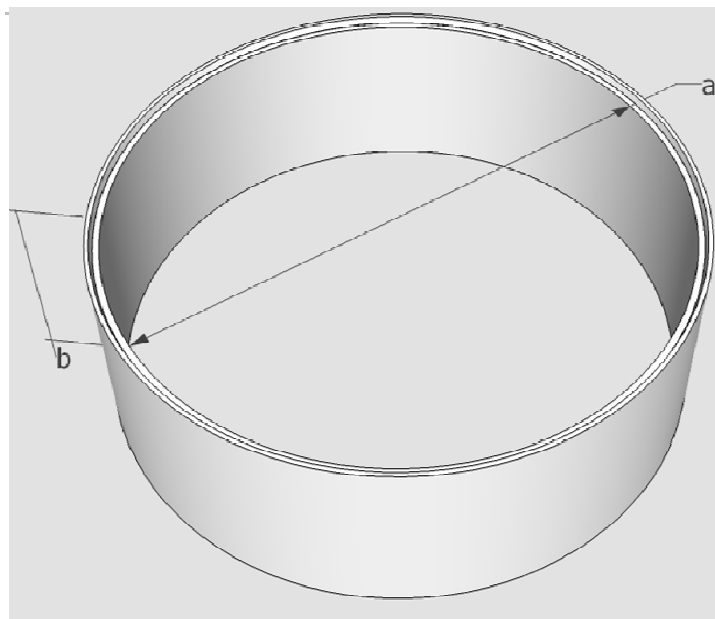
Norma UNI EN 206-1:2006 – Prodotti in calcestruzzo

Allegato V D.C.M. 4.2.1977 "Criteri per la tutela delle acque dall'inquinamento"

Deliberazione Giunta Regionale Emilia Romagna n° 1053 del 9.06.2003



**CARATTERISTICHE DIMENSIONALI**



IMHOFF Ø 150

**Prolunga di capacità h50**

Dimensioni cm

a

b

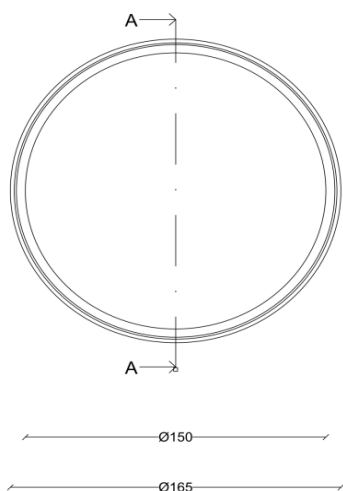
150

50

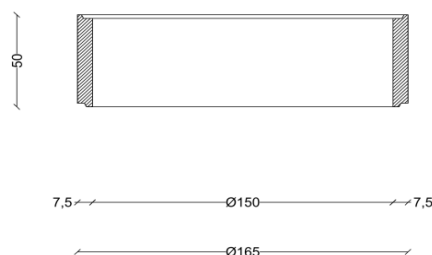
Peso Kg

400

PIANTA



SEZIONE A-A



**NORMATIVA**

Normativa di riferimento

**Normativa di riferimento**

D. Lgs. 152/2006 "Norme in materia ambientale", recepimento Direttiva 91/676/CEE

D. Lgs. N. 258 del 18.8.2000

D.M. 14/01/2008 – Norme Tecniche per le Costruzioni e Circolare

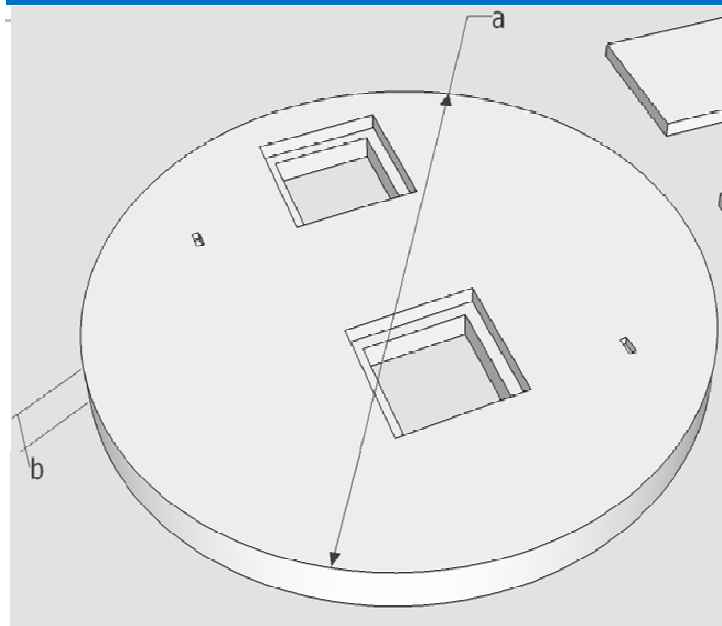
Norma UNI EN 206-1:2006 – Prodotti in calcestruzzo

Allegato V D.C.M. 4.2.1977 "Criteri per la tutela delle acque dall'inquinamento"

Deliberazione Giunta Regionale Emilia Romagna n° 1053 del 9.06.2003



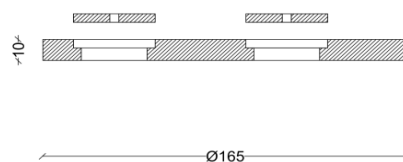
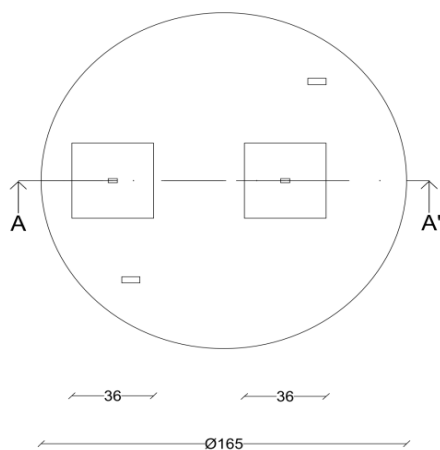
**CARATTERISTICHE DIMENSIONALI**



IMHOFF Ø150		
Coperchio Leggero		
Dimensioni cm	a	b
	165	10
Peso Kg	450	

Pianta

Sezione A-A'



**SCHEMA DI MONTAGGIO**

Normativa di riferimento

**Normativa di riferimento**

D. Lgs. 152/2006 "Norme in materia ambientale", recepimento Direttiva 91/676/CEE

D. Lgs. N. 258 del 18.8.2000

D.M. 14/01/2008 – Norme Tecniche per le Costruzioni e Circolare

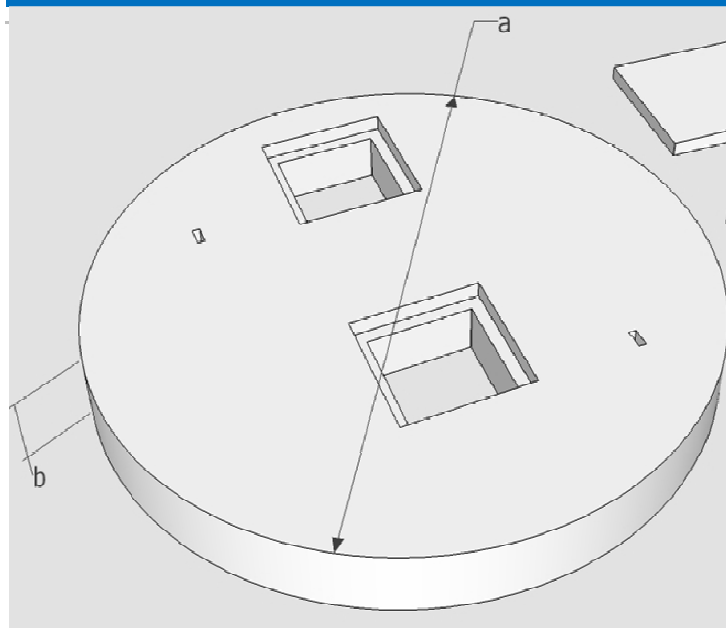
Norma UNI EN 206-1:2006 – Prodotti in calcestruzzo

Allegato V D.C.M. 4.2.1977 "Criteri per la tutela delle acque dall'inquinamento"

Deliberazione Giunta Regionale Emilia Romagna n° 1053 del 9.06.2003



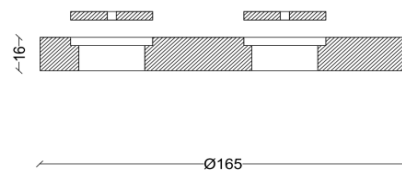
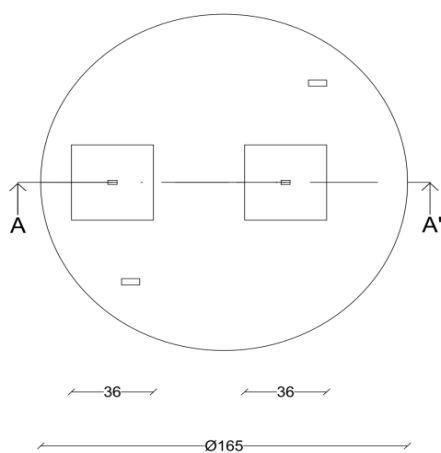
**CARATTERISTICHE DIMENSIONALI**



IMHOFF Ø150		
Coperchio Carrabile		
Dimensioni cm	a	b
	165	16
Peso Kg	820	

Pianta

Sezione A-A'



**SCHEMA DI MONTAGGIO**

Normativa di riferimento

**Normativa di riferimento**

D. Lgs. 152/2006 "Norme in materia ambientale", recepimento Direttiva 91/676/CEE

D. Lgs. N. 258 del 18.8.2000

D.M. 14/01/2008 – Norme Tecniche per le Costruzioni e Circolare

Norma UNI EN 206-1:2006 – Prodotti in calcestruzzo

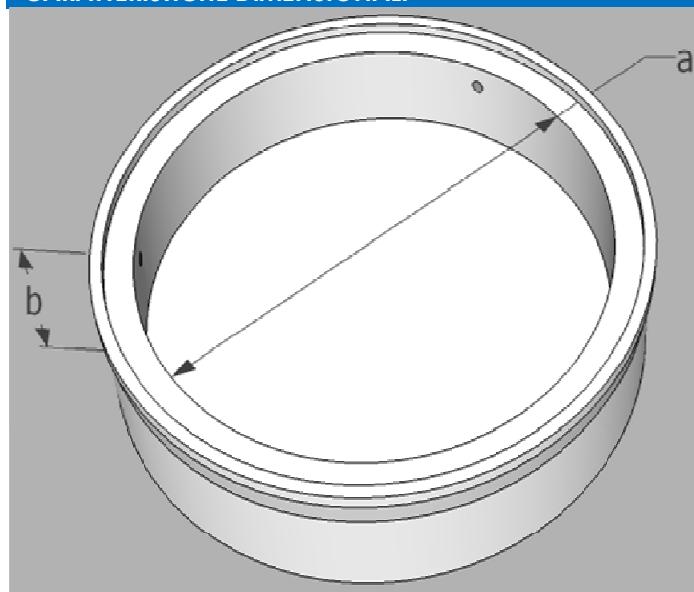
Allegato V D.C.M. 4.2.1977 "Criteri per la tutela delle acque dall'inquinamento"

Deliberazione Giunta Regionale Emilia Romagna n° 1053 del 9.06.2003





CARATTERISTICHE DIMENSIONALI

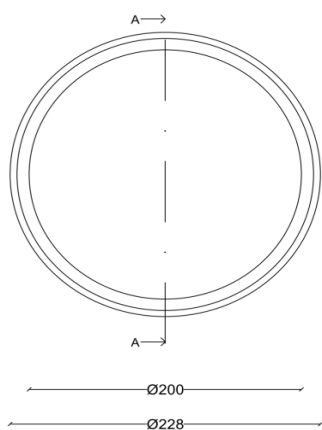


IMHOFF Ø200

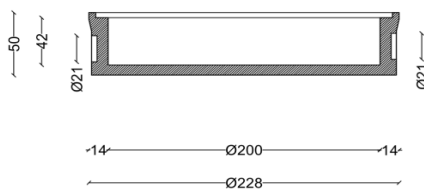
Elemento di Fondo

Dimensioni cm	a	b
	200	42
Peso Kg	1400	

PIANTA



SEZIONE A-A



NORMATIVA

Normativa di riferimento

**Normativa di riferimento**

D. Lgs. 152/2006 "Norme in materia ambientale", recepimento Direttiva 91/676/CEE

D. Lgs. N. 258 del 18.8.2000

D.M. 14/01/2008 – Norme Tecniche per le Costruzioni e Circolare

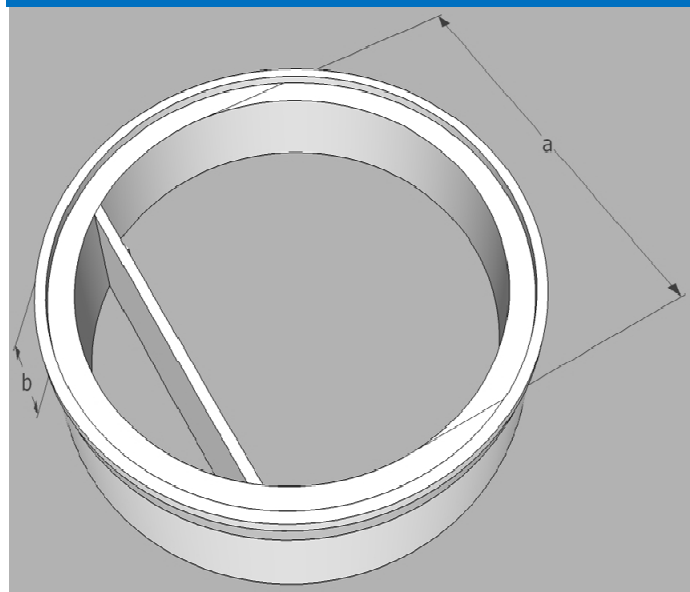
Norma UNI EN 206-1:2006 – Prodotti in calcestruzzo

Allegato V D.C.M. 4.2.1977 "Criteri per la tutela delle acque dall'inquinamento"

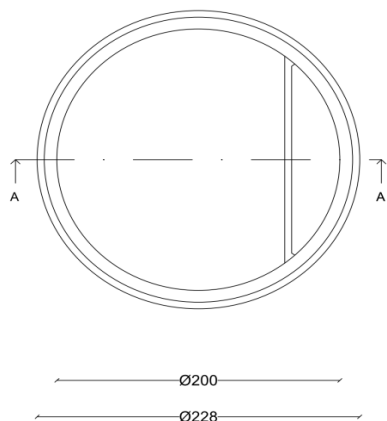
Deliberazione Giunta Regionale Emilia Romagna n° 1053 del 9.06.2003



CARATTERISTICHE DIMENSIONALI

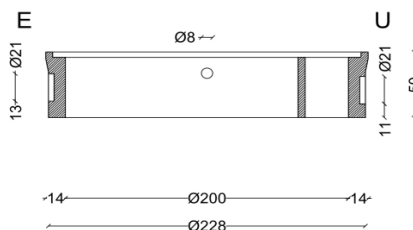


PIANTA



IMHOFF $\varnothing$ 200		
Elemento Entrata/Uscita TipoA		
Dimensioni cm	a	b
	200	50
Peso Kg	850	

SEZIONE A-A



SCHEMA DI MONTAGGIO

Normativa di riferimento

**Normativa di riferimento**

D. Lgs. 152/2006 "Norme in materia ambientale", recepimento Direttiva 91/676/CEE

D. Lgs. N. 258 del 18.8.2000

D.M. 14/01/2008 – Norme Tecniche per le Costruzioni e Circolare

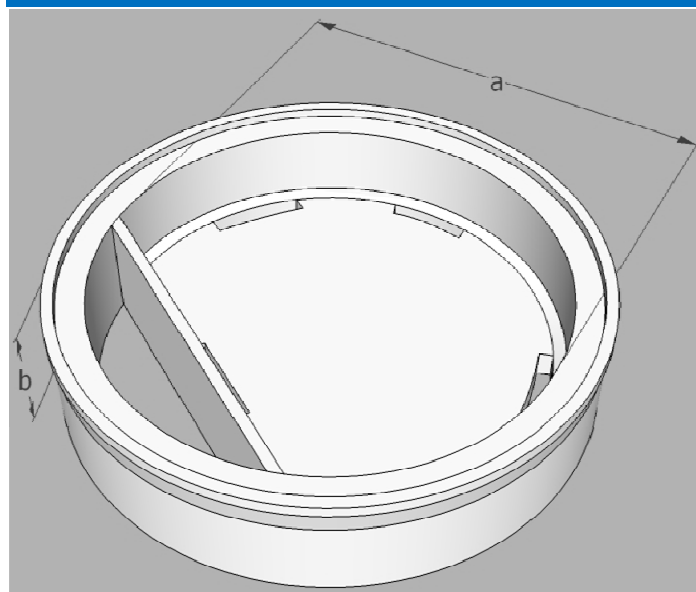
Norma UNI EN 206-1:2006 – Prodotti in calcestruzzo

Allegato V D.C.M. 4.2.1977 "Criteri per la tutela delle acque dall'inquinamento"

Deliberazione Giunta Regionale Emilia Romagna n° 1053 del 9.06.2003



CARATTERISTICHE DIMENSIONALI



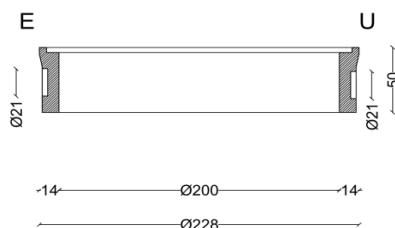
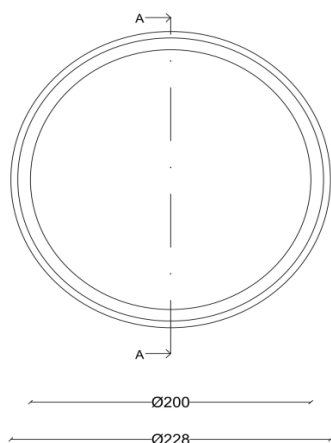
IMHOFF Ø200

Elemento Entrata/Uscita TipoB

Dimensioni cm	a	b
	200	50
Peso Kg	1600	

PIANTA

SEZIONE A-A



SCHEMA DI MONTAGGIO

Normativa di riferimento

**Normativa di riferimento**

D. Lgs. 152/2006 "Norme in materia ambientale", recepimento Direttiva 91/676/CEE

D. Lgs. N. 258 del 18.8.2000

D.M. 14/01/2008 – Norme Tecniche per le Costruzioni e Circolare

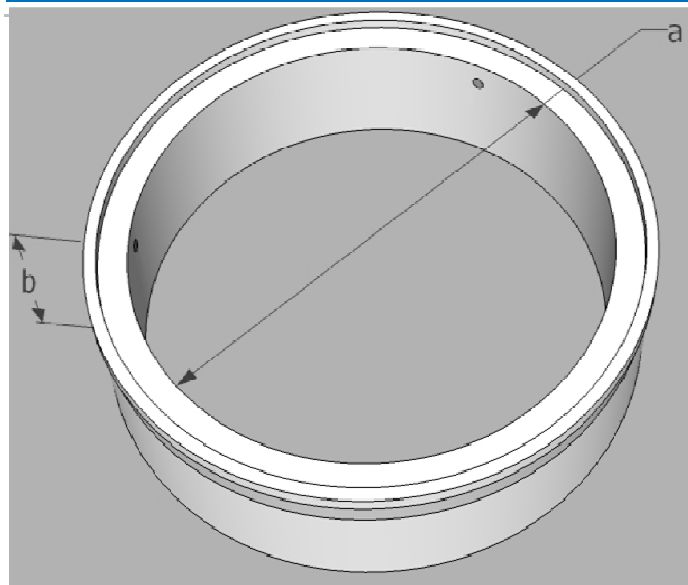
Norma UNI EN 206-1:2006 – Prodotti in calcestruzzo

Allegato V D.C.M. 4.2.1977 "Criteri per la tutela delle acque dall'inquinamento"

Deliberazione Giunta Regionale Emilia Romagna n° 1053 del 9.06.2003



CARATTERISTICHE DIMENSIONALI



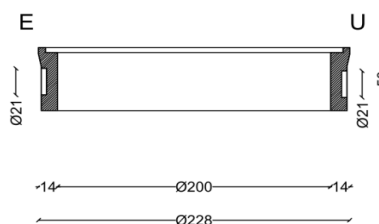
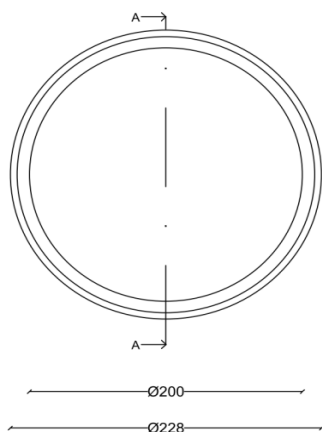
IMHOFF Ø200

Prolunga di capacità h50

Dimensioni cm	a	b
	200	50
Peso Kg	800	

PIANTA

SEZIONE A-A



NORMATIVA

Normativa di riferimento

**Normativa di riferimento**

D. Lgs. 152/2006 "Norme in materia ambientale", recepimento Direttiva 91/676/CEE

D. Lgs. N. 258 del 18.8.2000

D.M. 14/01/2008 – Norme Tecniche per le Costruzioni e Circolare

Norma UNI EN 206-1:2006 – Prodotti in calcestruzzo

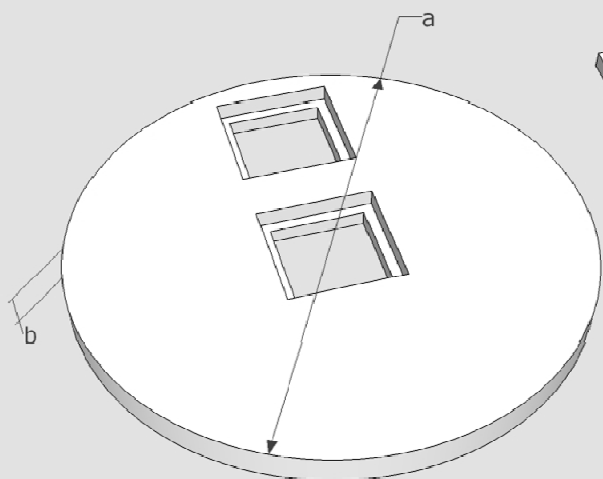
Allegato V D.C.M. 4.2.1977 "Criteri per la tutela delle acque dall'inquinamento"

Deliberazione Giunta Regionale Emilia Romagna n° 1053 del 9.06.2003

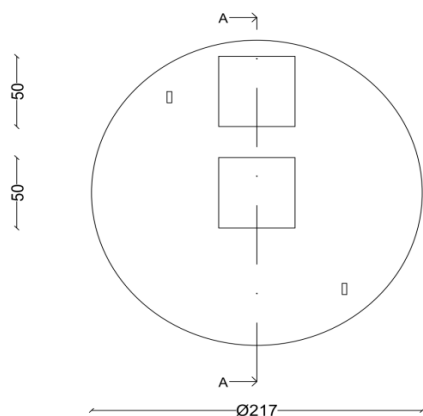


CARATTERISTICHE DIMENSIONALI

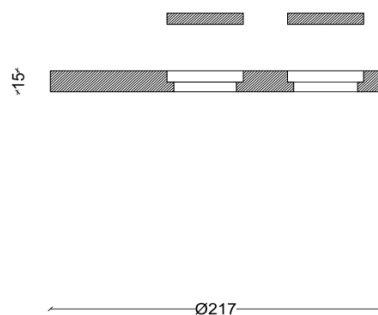
IMHOFF Ø200		
Coperchio Carrabile		
Dimensioni cm	a	b
	217	15
Peso Kg	1350	



PIANTA



SEZIONE A-A



NORMATIVA

Normativa di riferimento

**Normativa di riferimento**

D. Lgs. 152/2006 "Norme in materia ambientale", recepimento Direttiva 91/676/CEE

D. Lgs. N. 258 del 18.8.2000

D.M. 14/01/2008 – Norme Tecniche per le Costruzioni e Circolare

Norma UNI EN 206-1:2006 – Prodotti in calcestruzzo

Allegato V D.C.M. 4.2.1977 "Criteri per la tutela delle acque dall'inquinamento"

Deliberazione Giunta Regionale Emilia Romagna n° 1053 del 9.06.2003

